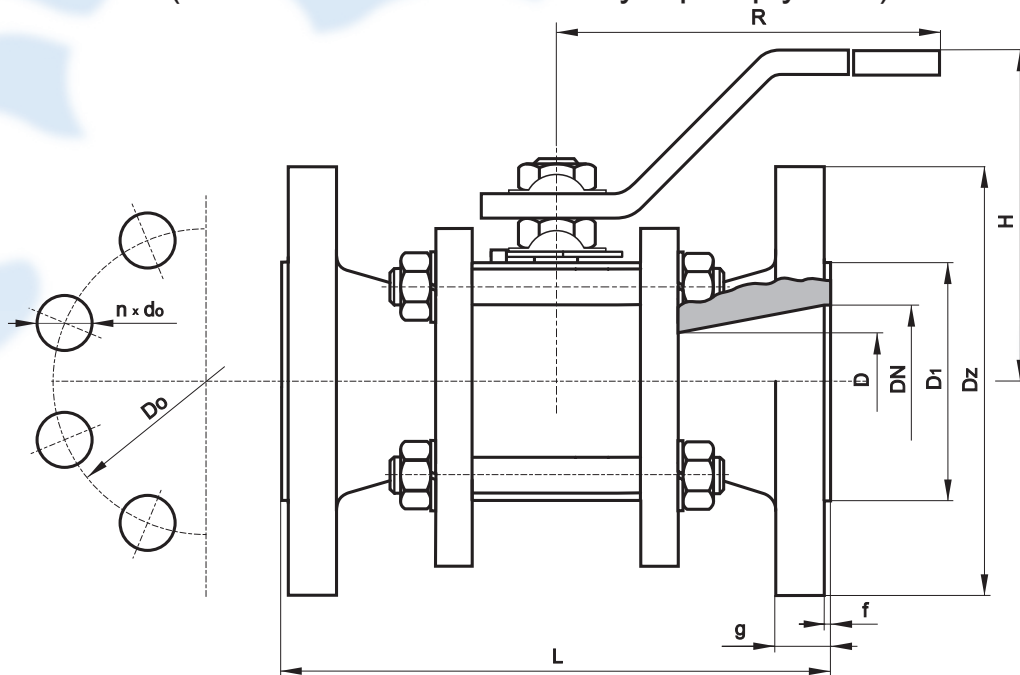




KURKI KULOWE ZK-Kd (kołnierzowe z zredukowanym przepływem)



DN 20/15 ÷ 300/250

PN 16; 25; 40

Maksymalna temperatura pracy wg wykresu "ciśnienie temperatura" ze strony 6 katalogu dla uszczelnień kuli z PTFE i PEEK

DN/D	L	R	H	PN 16						PN 40					
				Dz	Do	D1	g	f	n x do	Dz	Do	D1	g	f	n x do
20/15	150	~ 200	~ 120	105	75	58	18	3	4 x 14	105	75	58	18	3	4 x 14
25/20	160	~ 200	~ 120	115	85	68	18	3	8 x 14	115	85	68	18	3	8 x 14
32/25	180	~ 220	~ 125	140	100	78	18	3	8 x 18	140	100	78	18	3	8 x 18
40/32	200	~ 220	~ 125	150	110	88	18	3	8 x 18	150	110	88	18	3	8 x 22
50/40	230	~ 220	~ 125	165	125	102	18	3	4 x 18	165	125	102	20	3	4 x 18
65/50	290	~ 220	~ 130	185	145	122	18	3	8 x 18	185	145	122	22	3	8 x 18
80/65	310	~ 340	~ 150	200	160	133	20	3	8 x 18	200	160	138	24	3	8 x 18
100/80	350	~ 340	~ 160	220	180	158	20	3	8 x 18	235	190	162	24	3	8 x 22
125/100	400	~ 460	~ 220	250	210	181	22	3	8 x 18	270	220	188	26	3	8 x 26
150/125	480	~ 490	~ 240	285	240	212	22	3	8 x 22	300	250	218	28	3	8 x 26
200/150	600	~ 515	~ 330	340	295	268	24	3	8 x 22	360	310	285	34	3	8 x 26
250/200	730			405	355	320	26	3	12 x 26	450	385	345	38	3	12 x 33
300/250	850			460	410	378	28	4	12 x 26	515	450	410	42	4	16 x 33
350/300	950			520	470	438	30	4	16 x 26	580	510	465	46	4	16 x 36
400/350	1100			580	525	490	32	4	16 x 30	660	585	535	50	4	16 x 39

DN 20 ÷ 125 - z kulą pływającą

DN 20 ÷ 125 - z kulą ujarzmioną

Wersja I

Kurki wykonane ze stali kwasoodpornej X5CrNi18-10 (AISI 304, 1.4301), uszczelnienia PTFE (teflon czysty i z wypełniaczami) NBR, FPM XLPE, PEEK rękojeść - stal węglowa z powłoką antykorozyjną.

Istnieje możliwość wykonania kurków z innych materiałów, np.: X6CrNiTi18-10, X2CrNiMo17-12-2; X6CrNiMoTi17-12-2.

Wersja II

Kurki ze stali węglowej, kula i trzpień ze stali kwasoodpornej lub nierdzewnej, uszczelnienia PTFE (teflon czysty i z wypełniaczami), całość malowana farbą proszkową.

DN 20 ÷ DN 200 z dźwignią ręczną, DN 250 ÷ 400 - z przekładnią mechaniczną

Wyposażenie dodatkowe na życzenie klienta:

- z siłownikiem elektrycznym lub pneumatycznym
- z krańcówkami sygnalizującymi położenie "zamknięty-otwarty"
- z zaworem spustowym
- z wyniesieniem rękojeści
- z możliwością plombowania lub zamykania na kłódkę w pozycji "otwarty - zamknięty".