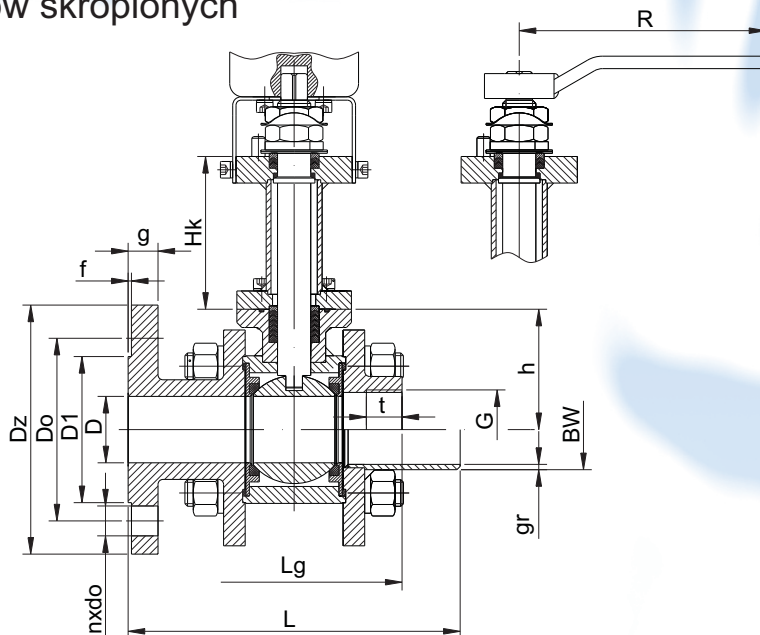


KURKI KULOWE typ ZKG-K; ZKG-S; ZKG-G do gazów skroplonych

DN 15 ÷ 200

PN 16; 40



D/DN	L	R	h	Hk	Typ ZKG-K												ZKG-S do PN 40		Typ ZKG-G do PN 40		
					PN 16						PN 40						Bw	gr	Lg	G/Rp	t
					Dz	Do	D ₁	g	f	nxdo	Dz	Do	D ₁	g	f	nxdo					
15	130	180	48	100	95	65	47	16	2	4 × 14	95	65	47	16	2	4 × 14	21,3	2,6	85	1/2"	15
20	150	200	53	90	105	75	58	18	2	4 × 14	105	75	58	18	2	4 × 14	26,9	3,2	95	3/4"	16
25	160	200	57	90	115	85	68	18	2	4 × 14	115	85	68	18	2	4 × 14	33,7	3,2	105	1"	19
32	180	220	64	90	140	100	78	18	2	4 × 18	140	100	78	18	2	4 × 18	42,4	3,2	120	1 1/4"	21
40	200	220	72	90	150	110	88	18	3	4 × 18	150	110	88	18	3	4 × 18	48,3	3,2	130	1 1/2"	21
50	230	220	81	90	165	125	102	18	3	4 × 18	165	125	102	20	3	4 × 18	60,3	3,6	150	2"	26
65	290	340	102	110	185	145	122	18	3	8 × 18	185	145	122	22	3	8 × 18	76,1	3,6	185	2 1/2"	30
80	310	340	116	110	200	160	133	20	3	8 × 18	200	160	133	24	3	8 × 18	88,9	4,0	205	3"	34
100	350	450	130	110	220	180	158	20	3	8 × 18	235	190	158	24	3	8 × 22	114	5,6	240	4"	39
125	400	460	167	155	250	210	181	22	3	8 × 18	270	220	184	26	3	8 × 26	149	6,3	-	-	-
150	480	490	180	170	285	240	121	22	3	8 × 22	300	250	212	28	3	8 × 22	168	7,1	-	-	-
200	600		220	170	340	295	268	24	3	8 × 22	360	278	278	34	3	8 × 26	219	8,0	-	-	-

Wszystkie wymiary gabarytowe podane są w [mm]

Na specjalne zamówienie klienta możliwa inna wysokość wyniesienia Hk.

Konstrukcja kurka z podwójnym uszczelnieniem trzpienia z przeznaczeniem do gazów skroplonych, próżni i dla mediów o dużej różnicy temperatur.

PROPOZYCJE WYKONANIA NA ŻYCZENIE ZAMAWIAJĄCEGO

- z siłownikami elektrycznymi i pneumatycznymi;
- z krańcówkami sygnalizującymi położenia „otwarty - zamknięty”;
- z przekładnią mechaniczną;
- wykonanie antyelektrostatyczne;
- wydłużony trzpień rękojści, z osłoną zabezpieczającą przed oblodzeniem.

WERSJAI

Zawór kwasoodporny wykonany ze stali kwasoodpornej X5CrNi18-10 (AISI 304, 1.4301) (patrz: UWAGI), uszczelnienie z, PEEK lub PTFE (teflon) lub z wypełniaczem, rękojeść ze stali węglowej z powłoką antykorozyjną.

WERSJAII

Zawór ze stali węglowej, kula i trzpień ze stali kwasoodpornej lub nierdzewnej, uszczelnienia z PEEK lub PTFE, całość malowana antykorozyjnie.