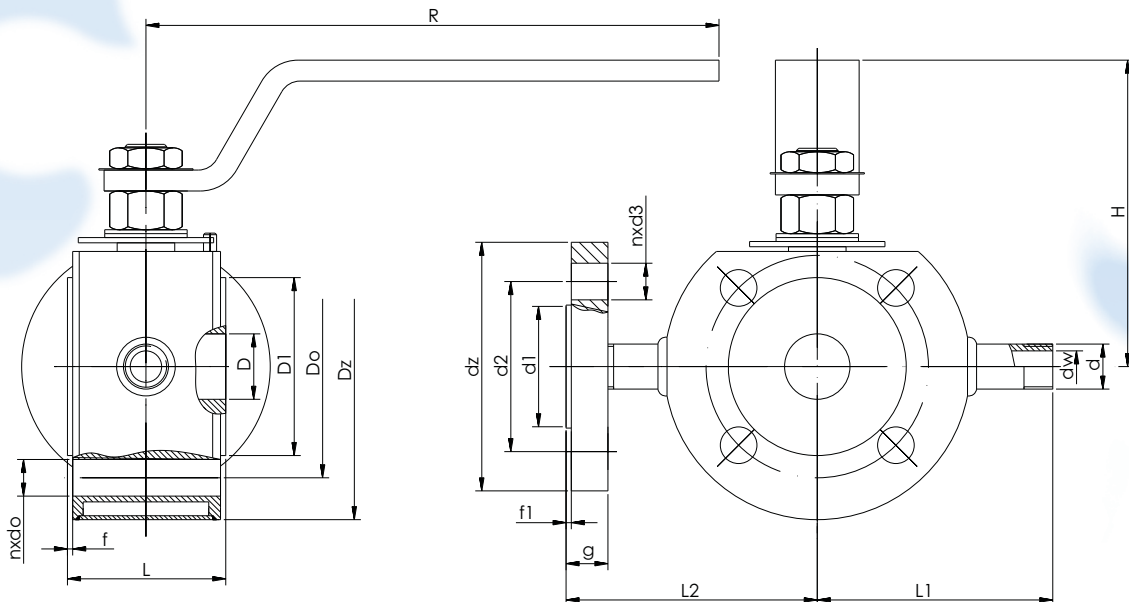




## Kurki Kulowe ZK-BO z płaszczem grzewczym międzykołnierzowe



**DN 15 ÷ 100**

**PN 16; 40**

Maksymalna temperatura pracy wg wykresu "ciśnienie temperatura" ze strony 6 katalogu dla uszczelnień kuli z PTFE i PEEK

D/DN	L	R	Dz	D <sub>1</sub>	D <sub>0</sub>	f	n x d <sub>0</sub>	Wersja A				Wersja B				Masa w kg	
								L1	d	dw	t	dz	d2	D1	nxd3		L2
10	44	128	82	40	60	2	4 x 13	82	R3/8	12	14	95	65	47	4x14	88	~ 2,5
15	44	128	100	45	65	2	4 x 13	82	R3/8	12	14	95	65	47	4x14	88	~ 2,5
20	44	135	105	58	75	2	4 x 13	84			14				4x14	90	~ 3,2
25	60	230	118	68	85	2	4 x 13	90			14				4x14	96	~ 4,5
32	70	245	138	78	100	2	4 x 17	100			14				4x14	106	~ 7,0
40	78	250	148	88	110	3	4 x 17	108			16				4x14	114	~ 8,5
50	84	270	175	102	125	3	4 x 17	122	16	4x14	113	~ 12,5					
65	100	300	210	122	145	3	8 x 17	150	R3/8	20	20	105	74	58	4x14	160	~ 19,0
80	126	338	220	133	160	3	8 x 17	155			20				4x14	165	~ 25,0
100	160	450	245	138	180	3	8 x 17	170			20				4x14	180	~ 44,0

### Wersja I

/Wszystkie wymiary podane są w mm/

Kurek kwasoodporny wykonany ze stali X5CrNi18-10 (AISI 304, 1.4301), uszczelnienie z PTFE, PEEK rękojeść ze stali węglowej z powłoką antykorozyjną, kurek polerowany chemicznie.

Istnieje możliwość wykonania kurków z innych materiałów, np.: X6CrNiTi18-10, X2CrNiMo17-12-2; X6CrNiMoTi17-12-2

### Wersja II

Kurek ze stali węglowej, kula i trzpień ze stali kwasoodpornej lub nierdzewnej, uszczelnienia z PTFE, całość malowana antykorozyjnie.

### Wyposażenie dodatkowe na życzenie zamawiającego

- z siłownikami elektrycznymi i pneumatycznymi;
- z krańcówkami sygnalizującymi położenia „zamknięty” i „otwarty”;
- z zaworem spustowym;
- wykonanie antyelektrostatyczne;
- wydłużony trzpień rękojeści.

**UWAGI:** Zamiast dźwigni na życzenie montujemy przekładnię mechaniczną z napędem ręcznym.